



 **ELKOPLAST**

Kontenery na odpad segregowany

z wysypem dolnym



Kontenery z laminatu szklanego
Kontenery **polietylenowe**
Kontenery **półpodziemne**
Kontenery **metalowe**

Kontenery z laminatu szklanego

GFA 1.5 - 2.5 - 3.2

GFB 1.3 - 2.5 - 3.3



Kontenery GFA i GFB są sprawdzonym sposobem na zbiór segregowanego odpadu komunalnego

Spełniają wysokie wymagania dotyczące kontenerów na odpad segregowany. Mają wysoką nośność, utrudniają przeglądanie ich zawartości różnym złodziejaszkom. O jakości przekona Was też 5-letnia gwarancja, której bez użycia wysokiej jakości materiałów i wykończenia powierzchni nie moglibyśmy udzielać.

Specyfikacja

- wykonane z laminatu szklanego o wysokiej odporności mechanicznej,
- wszystkie stalowe części cynkowane ogniowo,
- powierzchnia zewnętrzna wykazuje wysoką odporność na czynniki atmosferyczne i chemiczne,
- bezpośrednio do kontenera laminujemy loga, napisy, numery, itp.,
- kolor według życzenia klienta,
- przeznaczone do gromadzenia segregowanych recyklowalnych stałych odpadów komunalnych.

Opróżnianie

- do opróżniania używa się dźwigu hydraulicznego,
- kontener opróżnia się od spodu do śmieciarki,
- typ A - zawiasy dna umieszczone na obwodzie kontenera,
- typ B - zawiasy dna umieszczone na wspólnej centralnej konsoli,
- wersja PAPIER – cięgła wewnątrz kontenera są umieszczone wzdłuż ścian wewnętrznych tak, aby nie przeszkadzały w opróżnianiu.



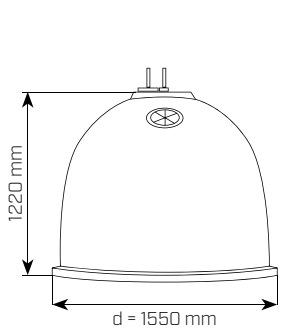
GFB 2.5

typ	szerokość [mm]	głębokość [mm]	wysokość [mm]
GFB 1.3	1200	1200	1550
GFB 2.5	1400	1400	1760
GFB 3.3	1680	1680	1760

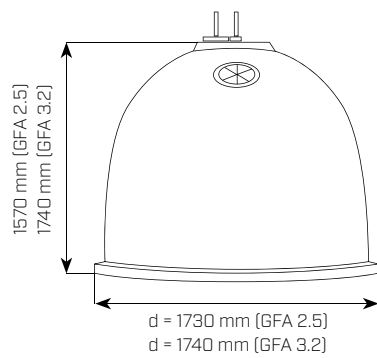




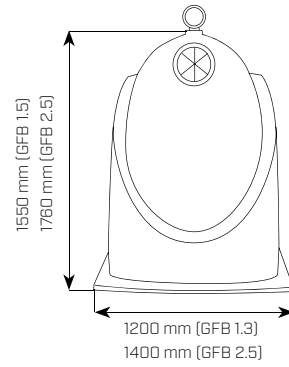
GFA 1.5 -2.5



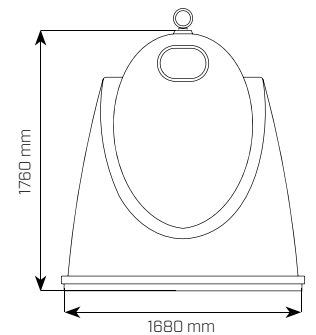
GFA 1.5



GFA 2.5, GFA 3.2



GFB 1.3, GFB 2.5



GFB 3.3



GFA 2.5 DUO



GFA 1.5 -2.5



GFA 3.2



GFB 2.5 DUO



GFA 2.5 kontrolní průhled

typ	średnica (mm)	wysokość (mm)
GFA 1.5	1550	1220
GFA 2.5	1730	1570
GFA 3.2	1740	1740

Kontenery z laminatu szklanego

GFA 3.0, 3.3, 4.0

GFB 3.5, 4.7, GFA 300, 900



Główne zalety

- zapewniają separowanie odpadu,
- zajmują mało miejsca w porównaniu z kontenerami 1100 l,
- prosta i tania eksploatacja (obsługuje 1 pracownik),
- odporność laminatu szklanego na czynniki atmosferyczne (odporny na UV, nie podlega korozji) i agresywne substancje, bardzo długa żywotność,
- wysoka stabilność kształtu i estetyczny wygląd,
- łatwe usuwanie farb aerozolowych.

Specjalne wersje

- niepalne,
- wersja z izolacją akustyczną,
- wersje do zbioru kilku rodzajów odpadów w 1 kontenerze (modele Duo, Triglo),
- inny system opróżniania (Kinshofer, pedał i inne),
- różne wersje otworów do wrzucania.



GFA 3.3



GFA 3.3 DUO



GFA 3.3

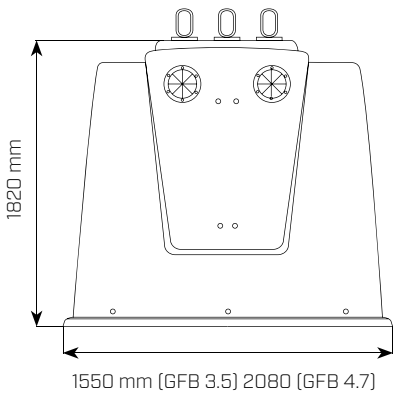


GFA 3.3 DUO

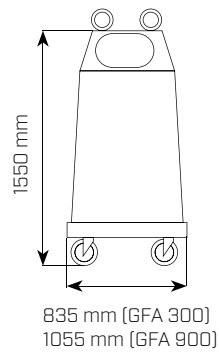
typ	szerokość [mm]	głębokość [mm]	wysokość [mm]
GFA 3.0	1520	1610	1690
GFA 3.3	2100	1700	1650
GFA 4.0	1920	1610	1690



GFB 4.7



GFB 3.5, GFB 4.7



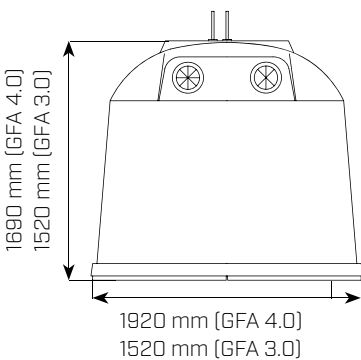
GFA 300, GFA 900



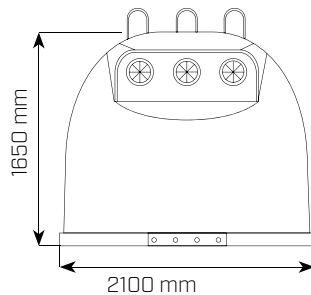
GFB 3.5 TRIGLO



GFA 900



GFA 4.0, 3.0



GFA 3.3



GFB 4.7 DUO



GFA 3.0, 4.0

typ	szerokość [mm]	głębokość [mm]	wysokość [mm]
GFB 3.5	1550	1830	1820
GFB 4.7	2080	1830	1820
GFA 300	835	600	1550
GFA 900	1055	840	1550

Kontenery polietylenowe

KTS 1.5, 2.1, 2.5, ROTOBELL 2.5, 3.3



Kontenery typu KTS/ROTOBELL są właściwym rozwiązaniem segregowania odpadów.

Łączą w sobie sprawdzoną koncepcję opróżniania dołem i niepowtarzalnego wyglądu. Ich gabaryty umożliwiają optymalne wykorzystanie miejsca.

W produkcji stosujemy wysokiej jakości granulaty polietylenowe, bez użycia mieszanek z recyklingu. Wszystkie stalowe części cynkowane ogniowo. Po upływie ich żywotności ważną zaletą jest ich pełna recyklowalność. Nasze rozwiązanie w wersji na papier i tworzywa sztuczne (ogólnie duży odpad) umożliwia bezproblemowe opróżnianie. Polega na konsekwentnym prowadzeniu mechanizmu opróżniania wzdłuż ścian wewnętrznych (w porównaniu z mechanizmem prowadzonym środkiem wewnątrz kontenera).



Mechanizm opróżniania - szkło



Mechanizm opróżniania - papier, tworzywa sztuczne

Możliwości personalizacji

- plastyczne logo lub napis,
- w pełni kolorowe logo lub napis w materiale kontenera, zaletą jest nieusuwalność i łatwe czyszczenie.



KTS 2.1



KTS 1.5



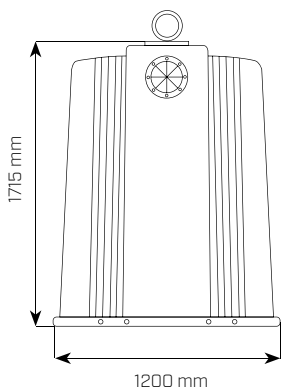
KTS 1.5- detal wrzutu



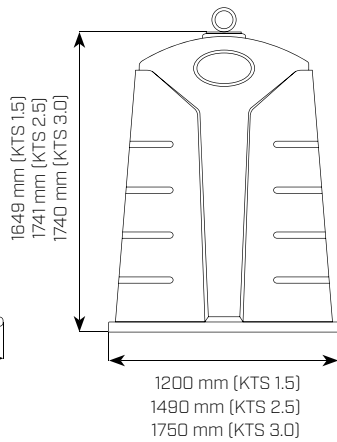
KTS 2.5 DUO



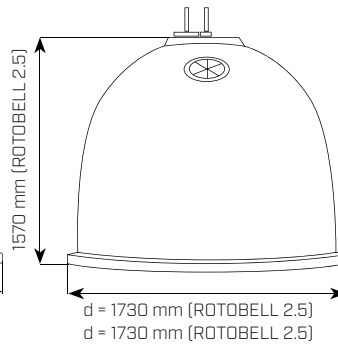
ROTOBELL 3.3



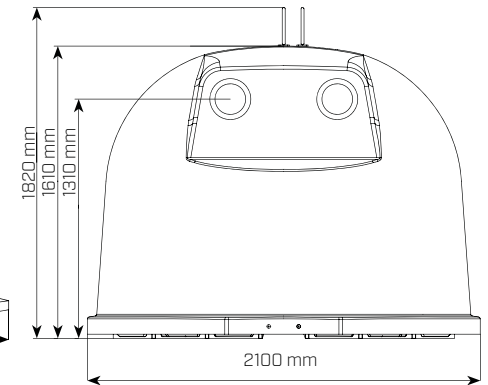
KTS 2.1



KTS 1.5, 2.5, 3.0



ROTOBELL 2.5



ROTOBELL 3.3



KTS 1.5

typ	szerokość (mm)	głębokość (mm)	wysokość (mm)
KTS 1.5	1200	1200	1649
KTS 2.1	1200	1400	1715
KTS 2.5	1490	1490	1741
KTS 3.0	1750	1490	1740
ROTOBELL 2.5	1730	1730	1570
ROTOBELL 3.3	2100	1720	1610



Kontenery półpodziemne

SemiQ 1.5, 3.0, 5.0



Wraz z nieustannie wzrastającą produkcją odpadów i rosnącymi wymaganiami co do ich stanu i segregowania w celu dalszego przerobu, jest konieczne stopniowe zwiększanie pojemności miejsc zbioru odpadów, które jednak często znajdują się tam, gdzie walczy się o każdy metr kwadratowy. Przez użycie naszych kontenerów półpodziemnych uda się lepiej wykorzystać miejsce i jednocześnie poprawić estetykę i czystość miejsca gromadzenia odpadów, które nie będą przepełnione odpadkami.

Mogą też być z powodzeniem użyte w miejscach z większymi odległościami zwózki, ponieważ duża pojemność umożliwia wydłużenie interwału zwózki i obniżenie kosztów zwózki. Wzornictwo jest wynikiem własnego rozwoju uwzględniającego nie tylko wygląd, ale również kryteria ergonomiczne.

Główne zalety

- znacznie większa pojemność miejsca zbioru odpadów,
- obniżona częstość zwózki, które przynosi obniżenie kosztów i ograniczenie negatywnego wpływu na środowisko (obniżenie emisji, hałasu, ruchu w danej lokalizacji),
- znaczna część odpadu jest ułożona pod ziemią, gdzie jest bardziej stabilna temperatura, dzięki czemu jest zahamowany rozkład odpadu i ograniczone powstawanie odoru,
- odpad jest układany do wysokości 2,5 m, dzięki czemu dochodzi do lepszego zagęszczania własną wagą odpadu,
- ograniczenie wandalizmu i możliwości wyjmowania odpadu, oraz dostępu zwierząt,
- estetyczny wygląd i czystość miejsca zbioru odpadu, które nie jest przepełnione odpadkami.

Przeznaczenie

- vhodné pro sběr skla, papíru, plastů, zbytkového směsného komunálního odpadu a biologicky rozložitelného kom. odpadu.

Specyfikacja

- wyprodukowane z polietylenu wysokiej gęstości,
- wszystkie stalowe części cynkowane ogniowo,
- składają się z silosu zewnętrznego wbudowanego do ziemi (1350 mm) i wewnętrznego wyjmowanego kontenera, kształt cylindryczny.

Opróżnianie

- z pomocą dźwigu hydraulicznego do kontenerów dużej pojemności, ewentualnie do pojazdów wyposażonych w zgniatarkę,
- dwuhakowe, pedałowe lub system Kinshofer.

Podstawowe warianty

- worek lub sztywny plastikowy/metalowy kontener wewnętrzny,
- standardowe wieko lub bezpieczny wrzut,
- okładzina zewnętrzna Wood lub Urban.



SemiQ 5.0 w Oslo w Norwegii

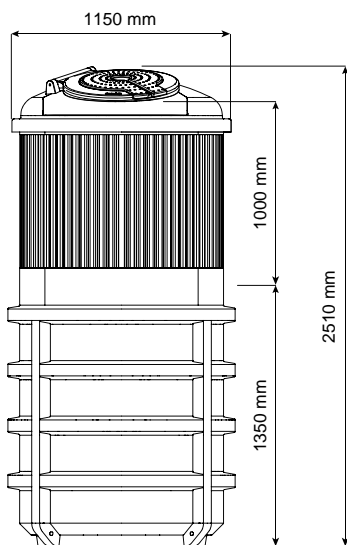


SemiQ przekrój

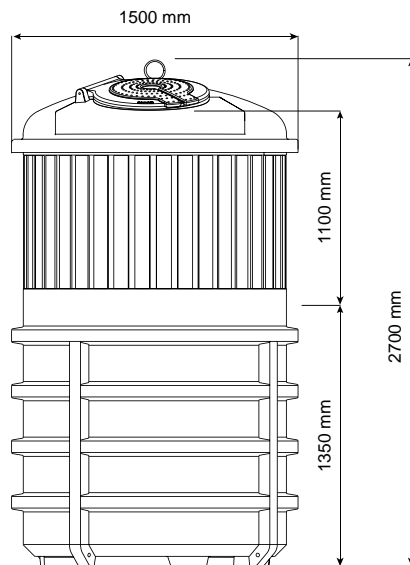
typ	SemiQ 1,5	SemiQ 3,0	SemiQ 5,0
pojemność (m ³)	1,5	3,0	5,0
wymiary średnica x wys. (mm)	1150 x 2510	1500 x 2700	1900 x 2770



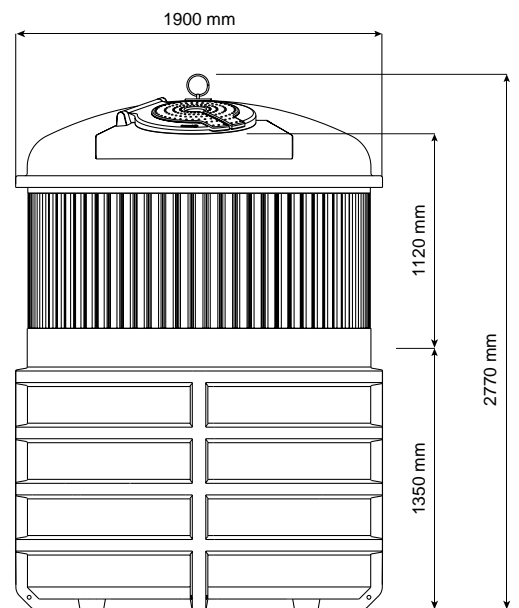
SemiQ 1.5



SemiQ 3.0



SemiQ 5.0



Typy czaszy



Standardowe wieko



Podwójne standardowe wieko



Bezpieczny wrzut o pojemności 80 l



SemiQ 1.5 a 5.0



SemiQ 5.0 Urban

Otwory wrzutowe



Ø 165 mm



Ø 180 mm



Ø 500 mm



200 x 250 mm



200 x 420 mm



SemiQ 5,0 Wood, widok ogólny



SemiQ 5,0 Urban, przekrój konstrukcji



Silos wewnętrzny z dwuhakowym otwieraniem (dno dwuczęściowe)



Worek



Worek z dnem jednoczęściowym



Silos wewnętrzny z otwieraniem pedałem (dno jednoczęściowe)



SemiQ 3.0 na segr. odpad w Val. Meziříčí



SemiQ worek

Kontenery metalowe

SLD 2.0, 2.5, 3.0, 3.5, 4.0



Kontenery metalowe typu SLD z opróżnianiem dolnym są właściwym rozwiązaniem segregowania odpadu. Ich prostokątny plan umożliwia optymalne wykorzystanie miejsca.

Ściany są z blachy ocynkowanej a rama nośna cynkowana ogniowo. Ponadto cały kontener jest lakierowany wysokiej jakości dwuskładnikową farbą w kolorze RAL.

Wrzuty na przeciwległych stronach (na szkło/papier) są chronione gumowymi rozetami.

W wersji na szkło izolujemy akustycznie na życzenie dno i ściany. Nasze rozwiązane wersji na papier i tworzywa sztuczne (ogólnie duży odpad) umożliwia bezproblemowe opróżnianie. Polega na konsekwentnym prowadzeniu mechanizmu do opróżniania wzdłuż ścian wewnętrznych (w porównaniu z mechanizmem prowadzonym środkiem przestrzeni wewnętrznej kontenera).

Opróżnianie

- kontener opróżnia się od spodu do śmieciarki,
- dwu - lub trzyhakowe, pedałowe lub Kinshofer.

Opcje

- różne otwory wrzutowe,
- kolor według RAL,
- wersja dwukomorowa lub trzykomorowa,
- wersja z izolacją akustyczną.

typ	pojemność [m ³]	szerokość [mm]	głębokość [mm]	wysokość [mm]
SLD 2.0	2.0	1120	1200	1600
SLD 2.5	2.5	1370	1200	1600
SLD 3.0	3.0	1630	1200	1600
SLD 3.5	3.5	1900	1200	1600
SLD 4.0	4.0	2170	1200	1600

Specyfikacja

- wersja jednokomorowa,
- odpowiadają DIN EN 13071,
- masywna rama nośna i płaszczyz z blachy ocynkowanej,
- ciągłe spawy i blachy cynkowana ogniowo.



SLD 3.5 TRIGLOD (3-komorowy kont. na szkło)



SLD 3.5



Między przyrodą i człowiekiem



ELKOPLAST Polska Sp. z o.o.

ul. Komorowicka 39
43-300 Bielsko-Biała
Polska

e-mail: elkoplast@elkoplast.pl

T. 535 843 777

T. 785 592 382



www.elkoplast.pl